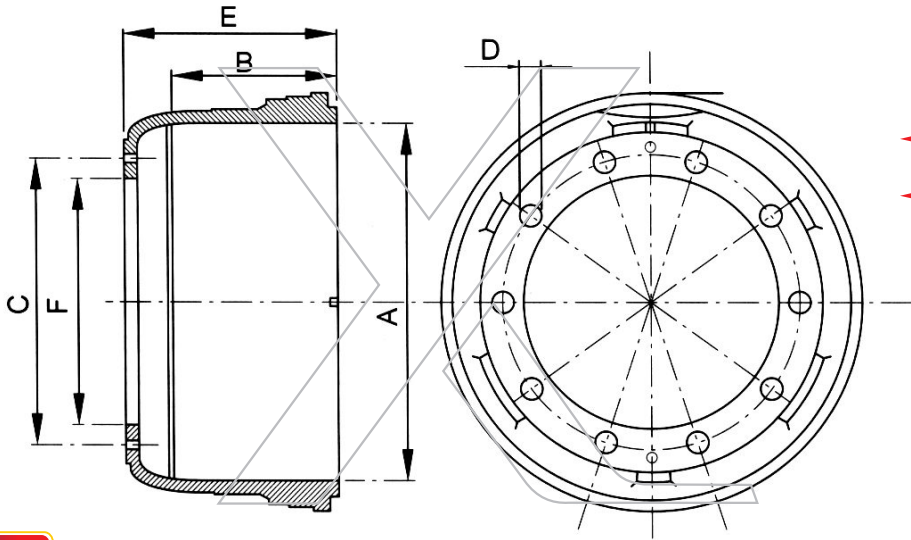


BRAKE drum identification



KEY

- A. Brake Drum Diameter
- B. Brake Shoe Path
- C. PCD Pitch Circle Diameter
- D. Stud Hole Diameter
- E. O/A Height Drum
- F. Spigot Bore Diameter

Brake Size	Make	A	B	C	D	E	F
420 x 180 10 Stud	HFT	419	190	335	24	246	290
420 x 180 10 Stud	HFT	419	190	335	32	246	290
420 x 180 10 Stud	HFT	419	190	335	22	246	290
420 x 180 10 Stud	Swift	419	190	335	24	246	295
420 x 130 10 Stud	HFT	419	142	335	24	198	290
420 x 130 10 Stud	HFT	419	142	335	24	219	290
410 x 180 10 Stud	MB	410	190	335	24	280	298
310 x 205 8 Stud	HFT	311	250	275	24	263	230
310 x 205 8 Stud	HFT	311	250	275	20	263	230
395 x 180 10 Stud	HFT	394	217	335	22	238	290
395 x 150 10 Stud	HFT	394	170	335	22	208	290
395 x 150 10 Stud	Swift	396	177	335	24	196	295
395 x 150 8 Stud	HFT	394	170	275	20	208	230
395 x 150 8 Stud	Swift	396	177	275	24	196	235
395 x 130 10 Stud	HFT	394	140	335	22	170	290
395 X 180 8 Stud	HFT	394	140	275	20	170	230
355 x 90 8 Stud	HFT	355	110	275	20	120	230
355 x 90 8 Stud	Swift	357	100	275	24	128	235
355 x 90 8 Stud	Swift	357	100	275	20	128	235
310 x 140 10 Stud	HFT	311	150	225	20	235	187
310 x 140 8 Stud	HFT	311	215	275	20	228	230
310 x 140 8 Stud	Swift	311	177	275	24	190	235



HUB / DRUM IDENTIFICATIONS